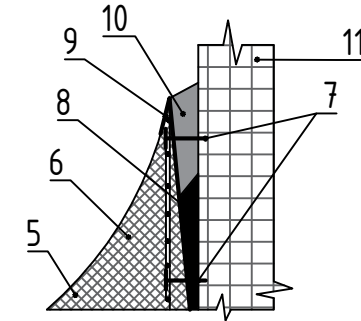
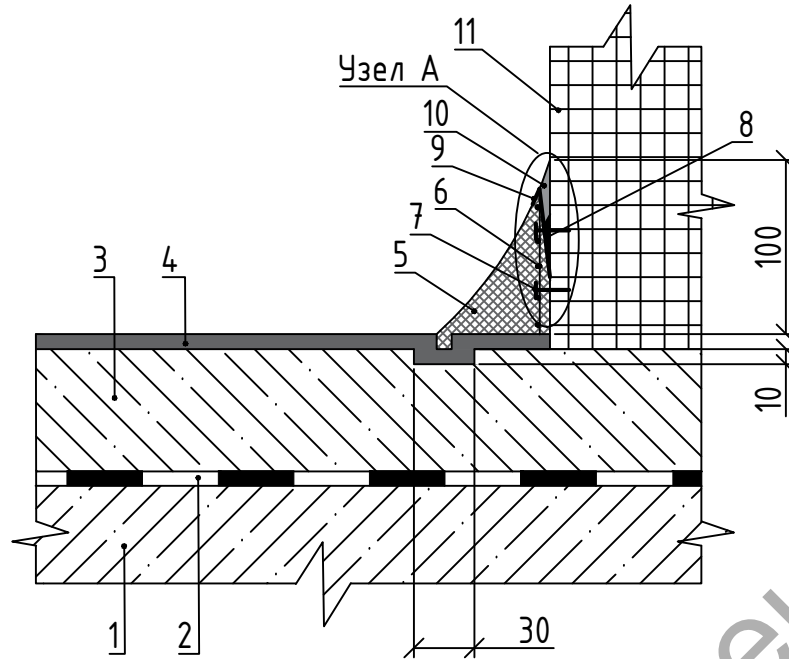


Узел А. Примыкание плитуса UCRETE RG к сэндвич-панели



1. Ж/б подстилающий слой;
2. Гидроизоляция обмазочная эластичная MasterSeal 6100 FX 2мм;
3. Ж/б плита;
4. Покрытие Ucrete толщиной 4, 6, 9, 12 мм;
5. Плитус Ucrete RG;
6. Металлическая сварная штукатурная сетка, ячейка 6х6 мм;
7. Крепежный элемент;
8. Герметик MasterSeal NP 474 с праймером MasterSeal P 147;
9. Металлическая пластина "клюв" из пищевой нержавеющей стали;
10. Герметик MasterSeal CR 460 с праймером MasterSeal P 460;
11. Сэндвич-панель.

Изм.	Лист.	№40	Подп.	Дата.			
Разработал.	Янкина Е.А			21.08.16			
Утвердил	Нифтулаев Р.Р					Стадия	Лист
							Листов
							1
							1
					UCRETE. Жесткое примыкание к сэндвич-панели с плитусом.	BASF	